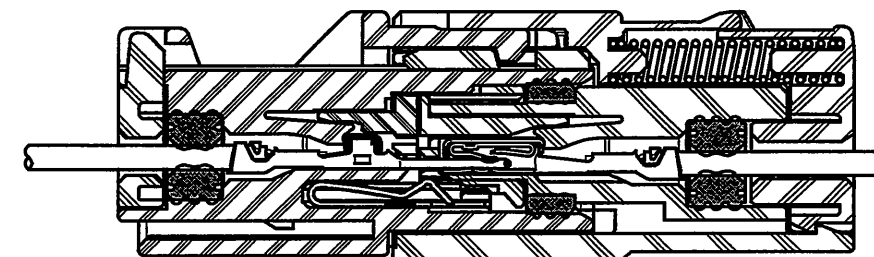
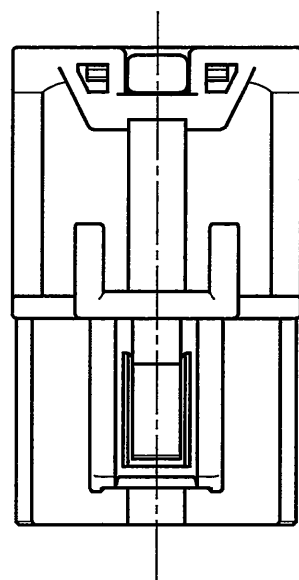
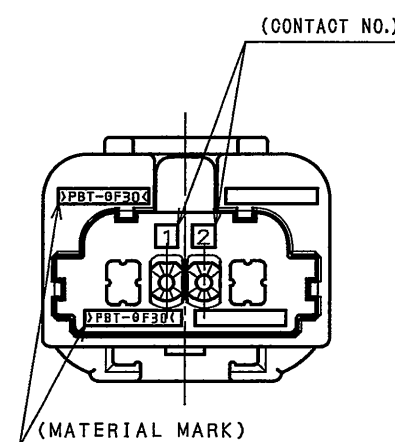
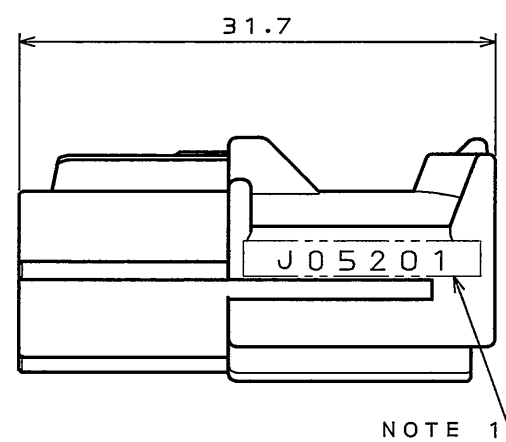
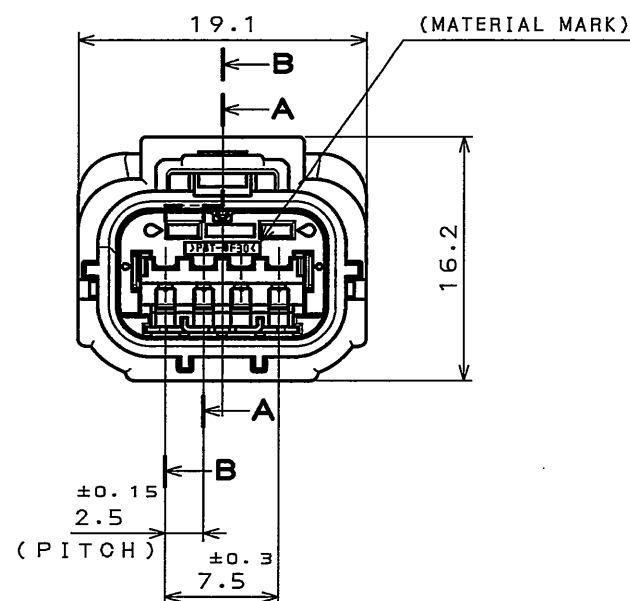


0E91019S
(DRAWING NO.)

版数 REV.	年月日 DATE	DCN NO.	変更内容 DESCRIPTION	製図 DR.	担当 CHK.	査閲 APPD.	承認 APPD.

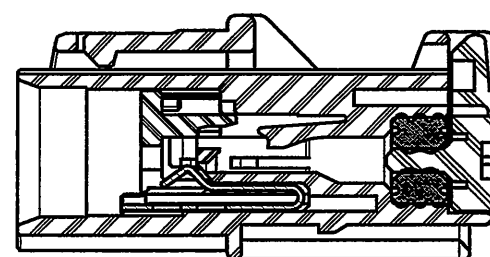
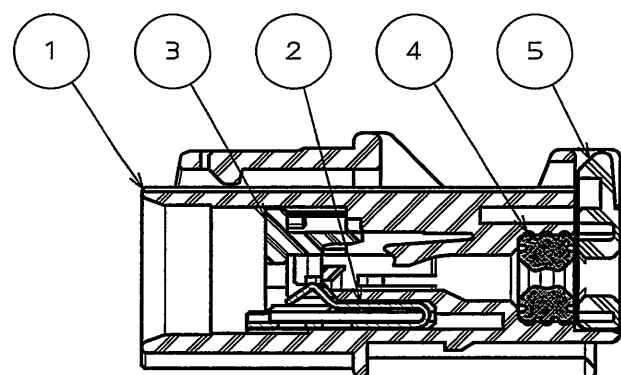


MATED CONDITION (REF.)
嵌合状態図(参考)



特別管理品目
SPECIAL CONTROL ITEM
MX (SRS)

NOTE 1. ASSEMBLY LOT NUMBER.
注1. 組立ロット番号を表す。



符号 NO.	名称 DESCRIPTION	個数 QTY.	材料 MATERIAL	仕上 FINISH	備考 REMARKS
5	REAR COVER	1	PBT-GF30	—	COLOR: BLACK
4	GROMMET	1	SIR	—	COLOR: GREEN
3	FRONT RETAINER	1	PBT-GF30	—	COLOR: BLACK
2	SHORT TERMINAL	1	COPPER ALLOY	SELECTIVE GOLD PLATING	—
1	INSULATOR	1	PBT-GF30	—	COLOR: YELLOW

仕様書 (SPECIFICATION) JACS-10220 JAHL-10220	第1版 (ORIGINAL DATE) 04.Feb.2005	尺度 (SCALE) 2:1	シリーズ (SERIES) MX36	日本航空電子工業株式会社 JAPAN AVIATION ELECTRONICS INDUSTRY, LTD.	図面番号 (DRAWING NO.) SJ101630	版数 (REV.) 1
公差 (GENERAL TOLERANCE) 寸法 (DIMENSION) 角度 (ANGLES)	製図 DR. H.HASHIMOTO 担当 CHK. M.WATANABE 査閲 APPD. — 承認 APPD. A. Ohno / Y. HIROSE	名称 (TITLE) MX36002PQ3 PIN HOUSING	質量 (MASS)			
· ±0.8 · X ±0.4 · XX ±0.1 · XXX ±	° ± ' ±					